

DESIGNCABINET

FLORA Desk
Bedienungsanleitung



DesignCabinet®

wexim GmbH

Porschestraße 11

12107 Berlin

Telefon: +49 30 577 084 150

Fax: +49 30 577 084 159

E-Mail: shop@designcabinet.de

Wir freuen uns, dass du dich für ein DesignCabinet® Produkt entschieden hast.

Wir wünschen dir viel Spaß mit dem FLORA Desk und stehen dir für Anregungen, Feedback und Fragen gerne zur Verfügung.

Telefon: +49 30 577 084 150

E-Mail: shop@designcabinet.de



Wichtiger Hinweis

Bitte lese dir vor Inbetriebnahme des Tisches alle im Folgenden aufgeführten Informationen aufmerksam durch. Sie geben dir wichtige Hinweise für den Aufbau, die Handhabung und Sicherheit des Tisches. Bewahre diese Bedienungsanleitung bitte in unmittelbarer Nähe zu dem Sitz-Steh-Arbeitsplatz auf und gebe sie ggf. an den Nachbesitzer weiter.

Technische Informationen

- Höhenverstellbereich von 70 bis 120 cm
- Softstart und Softstopp
- Kollisionsschutz
- Überlastungsschutz
- Höhenausgleichsschrauben
- Max. Belastung 80 kg
- Geräuschpegel < 45 dB
- Verstellgeschwindigkeit 38 mm/s
- Standby-Verbrauch 0,1 W/h

Produktbeschreibung

FLORA Desk ist ein elektromotorisch höhenverstellbarer Arbeitstisch mit T-Fuß-Gestell. Die Gestellkonstruktion besteht aus den beiden Hubsäulen und der Quertraverse. Die Seitenteile setzen sich aus den Teleskophubsäulen, den Plattenträgern und den Fußauslegern zusammen.

Die äußeren Teleskopsäulen haben einen Durchmesser von 7 cm. Die Fußausleger bestehen aus Rechteckrohr und einer Abdeckplatte mit Radien. Mittels Stellgleitern können Bodenunebenheiten ausgeglichen werden.

Jede Hubsäule verfügt über einen eigenen Antriebsmotor, der in die Quertraverse integriert ist. Die Motoren werden elektronisch synchronisiert. Die Höhenverstellung erfolgt in einem Verstellbereich von 70 bis 120 cm.

Die Soft-Start-Stopp-Funktion verhindert ein ruckartiges Anfahren des Tisches.

Die Steuerung des Tisches ist standardmäßig mit einer Kollisionserkennungs-Software ausgestattet, die dem Systemschutz dient. Der Kollisionsschutz ist kein Personenschutz. Bei Resetvorgängen ist der Auffahrschutz nicht aktiv. Beachte dabei eine mögliche Quetschgefahr.

Das Hubsystem ist für einen Kurzzeitbetrieb ausgelegt und aus Sicherheitsgründen mit einem Überlastungsschutz ausgestattet. Nach einer Dauerbetriebszeit von 2 Minuten schaltet sich die Steuerung automatisch für 18 Minuten ab.

Das Produkt wird nach den gültigen technischen Normen und Richtlinien gefertigt.

Sicherheitshinweise

Dieses Produkt ist für Kinder unter 8 Jahren nicht geeignet. Der Tisch kann von Kindern ab 8 Jahren und Personen mit eingeschränkten physischen, sensorischen oder geistigen Fähigkeiten oder Personen mit mangelnder Kenntnis oder Erfahrung benutzt werden, wenn sie in den sicheren Gebrauch desTisches unterwiesen wurden und die daraus resultierenden Gefahren verstehen. Es ist sicherzustellen, dass Kinder nicht mit dem Produkt spielen.

Der Tisch entspricht den anerkannten Regeln der Technik und den einschlägigen Sicherheitsbestimmungen für Elektrogeräte. Reparaturen an Elektrogeräten sind nur von Fachkräften durchzuführen. Durch unsachgemäße Reparaturen können erhebliche Gefahren für den Benutzer entstehen.

Garantie & Haftung

Dieser höhenverstellbare Tisch ist mit Elektromotoren ausgestattet um die Tischplattenhöhe auf eine ergonomisch optimale Position im Sitzen oder Stehen für den Anwender einzustellen. Er ist ausschließlich für den Büro- und Wohnbereich in geschlossenen Räumen zugelassen. Jeder anderweitige Gebrauch geschieht auf Risiko des Anwenders.

Der Hersteller haftet nicht für eventuelle Schäden, die durch nicht bestimmungsgemäßen Gebrauch, falsche Bedienung oder unsachgemäße Reparatur verursacht werden. Umbauten bzw. Veränderungen am Tisch sind unzulässig und führen zum Verlust von Garantie- und Schadensersatzansprüchen.

Alle elektrischen Komponenten sind vor Feuchtigkeit zu schützen und von Flüssigkeiten fernzuhalten.

Montage

Der für die Montage notwendige 5 mm Sechskantschlüssel und die Schrauben werden mitgeliefert.

Für Schritt 1

8 Stück M6*12 Schrauben (vorfixiert in Traverse)

Für Schritt 2

8 Stück M6*25 Schrauben

Schritt 1

Hubsäulen und Traverse verbinden

Die Hubsäulen (A) im Rahmen der Traverse (B) positionieren und die 8 vorfixierten M6*12 Schrauben mit dem mitgelieferten 5 mm Sechskantschlüssel anziehen.

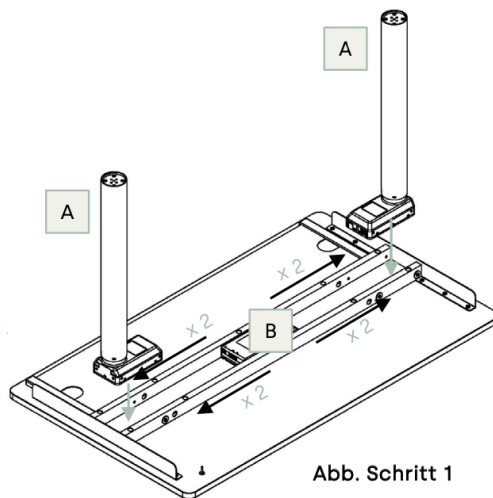


Abb. Schritt 1

Schritt 2

Fußausleger an Hubsäule anschrauben

4 der beiliegenden M6*25 Schrauben (D) durch den Fußausleger (C) stecken, mit der Hubsäule (A) verbinden und mit dem Sechskant verschrauben.

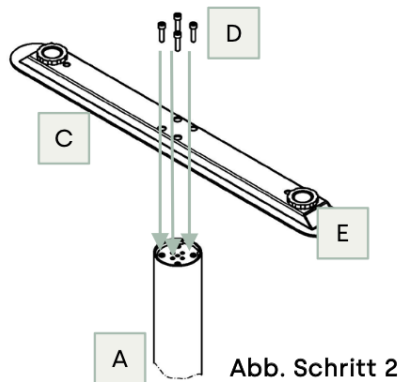


Abb. Schritt 2

Schritt 3

Steuerbox mit Hubsäulen verbinden

Je ein Kabel der Steuerbox in die Vorrichtung der Hubsäulen stecken.

Schritt 4

Aufstellen des Tisches

Zum Aufstellen greifen mindestens 2 Personen das Tischgestell (nicht die Tischplatte) und drehen den Tisch um.

Schritt 5

Tisch ausrichten

Die Stellgleiter (E) an den Fußauslegern müssen so eingestellt werden, dass der Tisch waagrecht und stabil steht. Für die richtige Ausrichtung empfehlen wir dir, eine Wasserwaage zu verwenden.

Schritt 6

Motoren anschließen

Das Netzkabel des Tisches an eine 230V Steckdose anschließen.

Sicherheitsabstände

Zur Vermeidung von Unfällen muss die Tischplatte zu benachbarten Objekten wie Möbeln, Gebäudeteilen etc. einen Mindestabstand von 2,5 cm aufweisen.

Achte darauf, dass der Vorgang der Höhenverstellung nicht durch Gegenstände (z.B. Fensterbänke, Stuhlarmlehnen usw.) behindert wird und dass während des Verstellvorgangs ein Sicherheitsabstand zu den beweglichen Teilen des Tisches eingehalten wird und für niemanden Verletzungsgefahr besteht.

Verkabelung

Bei der elektrischen und datentechnischen Installation (Telefon, Rechner usw.) ist darauf zu achten, dass die Länge der Anschlussleitungen, die zum Boden geführt werden, entsprechend dem Höhenverstellbereich des Tisches bemessen ist.

Die Leitungen müssen frei von Stolperstellen verlegt werden.

Inbetriebnahme

Vor dem ersten Gebrauch führe eine Initialisierung der Elektronik (Reset) durch. Schließe dafür den Tisch an das Stromnetz an.

Initialisierung/ Reset

Fahre den Tisch in die unterste Position, halte dafür die Abwärtstaste am Handschalter solange gedrückt bis alle Antriebe die unterste Position erreichbar haben. Betätige dann nochmals die Abwärtstaste und halte diese solange gedrückt (ca. 5 Sekunden) bis der Tisch eine leichte Bewegung nach unten und wiedernach oben gemacht hat. Lasse die Taste erst los, wenn der Tisch sich nicht mehr bewegt. Wird die Taste zu früh losgelassen, führt dies zu einer Fehlfunktion am Tisch. Sollte dies versehentlich passiert sein, wiederhole den Vorgang.

Ein Reset kann auch notwendig sein, wenn die Verbindung zwischen den Antrieben und der Steuerung getrennt wurde oder wenn es zu einer Störung am Tisch gekommen ist.

Fehlerbehebung

Fehler	Ursache	Behebung
Tisch verfährt nicht	Keine Stromversorgung	Netzkabel einstecken
Tisch verfährt nicht	Keine oder lose Verbindung zu den Antrieben, Kontrollbox oder dem Handschalter	Steckverbindungen überprüfen
Tisch verfährt nicht	Überlastungsschutz aktiv	Netzkabel einstecken, 18 Minuten warten
Tisch verfährt nicht	Max. Tragkraft überschritten	Gewicht auf Tischoberfläche reduzieren
Tisch fährt nur langsam nach unten	Steuerung muss neu initialisiert werden	Siehe Anleitung Reset
Tisch fährt nur noch langsam	Max. Tragkraft überschritten	Gewicht auf Tischoberfläche reduzieren

Reinigung

Entferne Staub und Schmutz auf der Außenseite des Tisches in angemessenen Abständen und vergewissere dich, dass keine Schäden und Risse vorhanden sind. Tisch nur mit trockenem oder feuchtem Tuch reinigen. Reinigungs- und Desinfektionsmittel dürfen nur mit einem pH-Wert von 6 – 8 verwendet werden.

Entsorgung

Mit Umsetzung der WEEE-Richtlinie 2012/19/EU in deutsches Recht werden lt. ElektroG seit August 2018 elektromotorisch höhenverstellbare Sitz- Steh-Tische als Elektrogroßgeräte eingestuft und registriert. Das Produkt ist mit dem aufgeführten Symbol gekennzeichnet und darf nach Ablauf der Lebensdauer nicht im Hausmüll entsorgt werden.



Die Elektrokomponente sind gem. den örtlichen Entsorgungsvorschriften der Wiederverwertung zuzuführen. Die separate Entsorgung trägt zur Minimierung des Verbrennungs- und Deponieabfalls bei und reduziert eventuelle negative Einwirkungen auf die menschliche Gesundheit und die Umwelt.